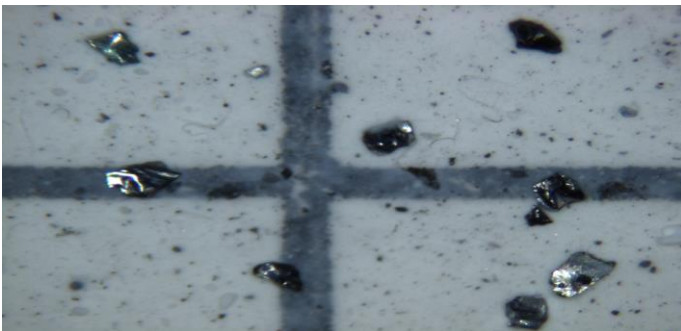
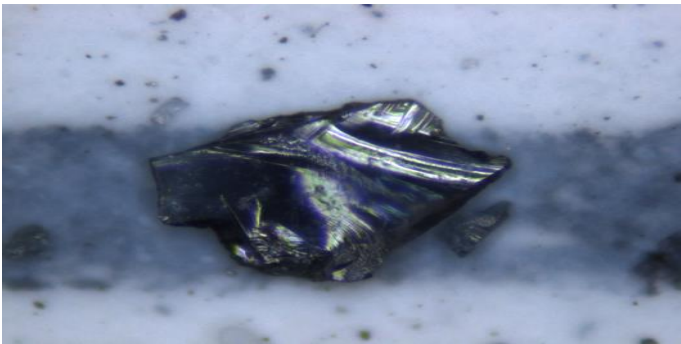


EZ-FeCheck

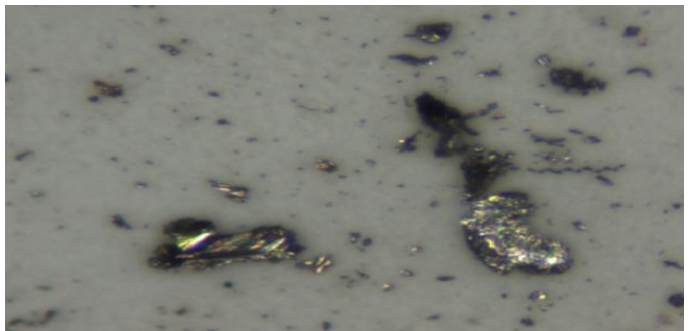
사용유 중에 함유된 철분을 정밀하게 측정

Lubrication Plus®
QUMENSUS®



회전기계 상태 진단을 가장 적은 비용으로
가장 쉽게 할 수 있는 방법

바로 EZ-FeCheck 입니다.!!



EZ-FeCheck

사용유 중에 함유된 철분을 정밀하게 측정

■ 개요

EZ-FeCheck는 기어박스, 베어링 등 다양한 시스템에서 채취한 오일 샘플의 철분 마모를 빠르고 간편하게 측정할 수 있는 장비입니다. 철분 마모 레벨을 주기적으로 관리하여 시스템의 잔고장 및 이상 마모 상태를 신속하게 감지함과 동시에 적합한 해결방안을 모색하여 관련 비용이 절감되며, 더욱 더 심각한 상태의 손상을 방지합니다.

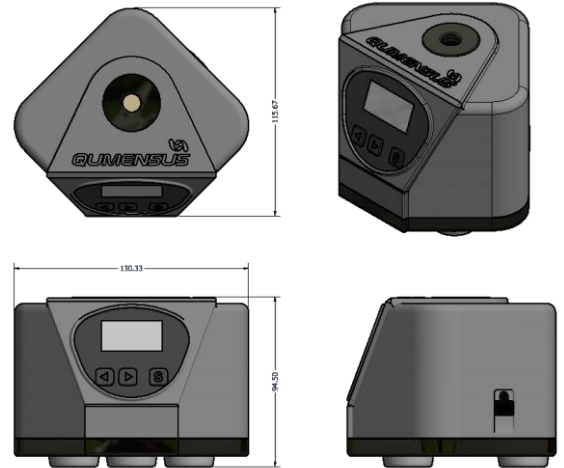


■ 적용 어플리케이션

- GEAR BOX(쿨링타워, AGITATOR, 석탄분쇄기, 변속기 등)
- 내연기관
- 로봇
- 전동기
- 풍력증속기

■ 특징

- 매우 컴팩트한 디자인
- 경제적이고 정확한 측정 값
- 자체 캘리브레이션 가능
- 윤활유, 그리스 모두 측정 가능
- 배터리 내장 (휴대용으로 측정 가능)



■ 사양

사양	세부 사항	비고
측정범위	기본값: 0 ~ 2,000ppm 최대값: 0 ~ 20,000ppm ※고객 요청에 따라 측정범위 변경가능	※
해상도	1ppm	※
샘플양	2ml	
배터리	3.7V 7,000 ~10,000mA	※
배터리 연속사용 가능시간	약 34시간	※
배터리 충전 시간	약 14시간	※
작동환경	0 ~ 50°C (-5 ~ 0°C 에서는 최소 10분 이상 예열 후 사용) (-5°C 미만 사용 권장하지 않음)	※
시험규격	ASTM D8120-17	
측정시간	5초 이내	※
사이즈	130.33 x 94.50 x 115.67mm	※
무게	430g	※

※ : 기술 개발로 향후 사양 변경 가능

EZ-FeCheck

사용유 중에 함유된 철분을 정밀하게 측정

주문 Part Number Code

구분	Part Number	비고
EZ-FeCheck	MC-FC	USB C type 충전기, 2ml 샘플병(50병), 2ml 샘플병 거치대, 검교정용 2ml 샘플, 2mL 샘플병 자석 케이스 각 1개씩 포함
2ml 샘플병	2ml-SB	최소 구매 단위: 1BOX(500병)
2mL 샘플병 거치대	2ml-SP	
검교정용 2mL 샘플	2ml-C	1세트(Minimum 1병, Maximum 1병)
2mL 샘플병 자석 케이스	2ml-M	
2mL 샘플병 자석 거치대	2ml-MSP	
그리스 노즐	5ml-GN	최소 구매 단위: 1BOX(100개)
5ml 주사기	5ml-I	최소 구매 단위: 1BOX(100개)
휴대용 가방	CASE-MC-FC	

2ml 샘플병



2mL 샘플병 거치대



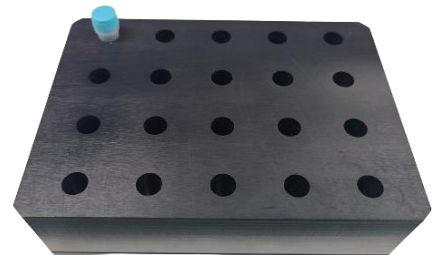
검교정용 2mL 샘플



2mL 샘플병 자석 케이스



2mL 샘플병 자석 거치대



그리스 노즐



5ml 주사기



휴대용 가방

