

EZ-SAM

전동식 샘플링 펌프(Motorized Sampling Pump)

Lubrication Plus®
QUMENSUS



<General hand pump>

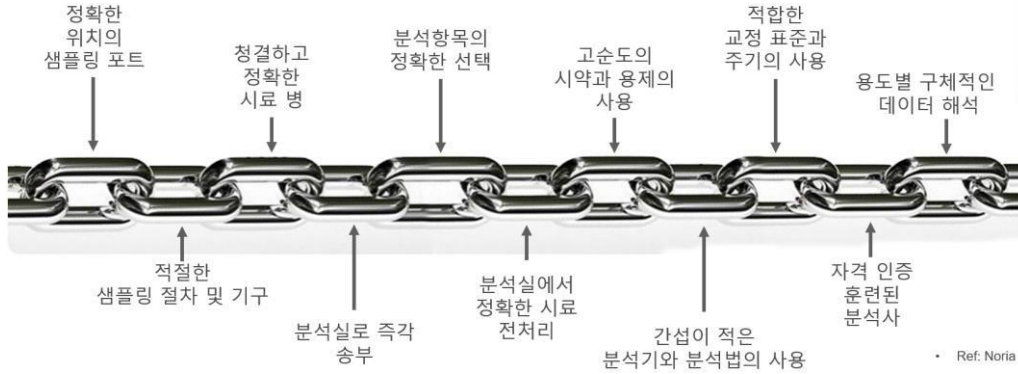
<EZ-SAM hand pump>



In 18 seconds, the EZ-SAM automatic hand pump filled the 500ml sample bottle.



샘플링 개요



오일이 당신에게 말하고 있는데...



성공적인 유분석 및 진단을 위해서는 위와 같이 11가지 과정이 모두 차질없이 신뢰성을 확보해야 한다. Oil Sampling은 사용유 분석에 있어서 매우 중요하며 유분석 과정의 첫 단계이다.

정확한 Sampling을 위해서는

- Sampling Location : 위치, 수량 (대표성, 균일성)
- Sampling Procedure : 전 팀원이 어느 때나 동일하게 실시하도록 정형화
- Sampling Device : Sample의 질을 교란 시켜서는 안되며, 사용하기 쉽고 안전하고 청결하고 경제적이어야 함.
- Sampling Bottle : 형태와 청결도가 매우 중요함.
- 설비 가동 후 적어도 30분 후에 샘플링 실시 (충분한 교반 효과/대표성)
- 설비 중지 시 샘플링 할 경우 설비를 정지 시킨 직후에 실시 (충분한 교반 효과/대표성)

Sampling은 현장에서 적정위치에서 규정된 절차를 지키며 신속하고 안전하게 수행을 해야 한다. Sampling 방법은 크게 진공흡입 방식과 밸브나 Port에서 채취하는 방식으로 나뉘며 하기 그림과 같이 각 현장에서 채취하고 있다.

1. 진공흡입 방식

진공펌프 등을 사용하여 채취하는 것으로 시료가 오염되는 것을 예방할 수 있음. 단, 사용 호스를 충분히 플러싱을 하는 경우.



2. 밸브(Port) 채취 방식

밸브(일반 밸브 및 Minimes 등)나 Port 등에서 채취하는 것으로 밸브(Port)에 샘플병을 직접 대고 채취하거나 Minimes에 튜브를 장착하여 채취(일정 이상의 압력이 있는 경우) 함. 밸브나 Port에서 채취할 경우에 묻어 있는 오염물이 시료에 유입되어 분석의 결과가 신뢰성이 없을 수가 있음. 단, Minimes에서 채취 시에는 오염을 어느 정도 예방할 수 있음.



전동식 샘플링 펌프의 장점



[전동식 샘플링 펌프-EZ-SAM]



[수동식 핸드 샘플링 펌프]

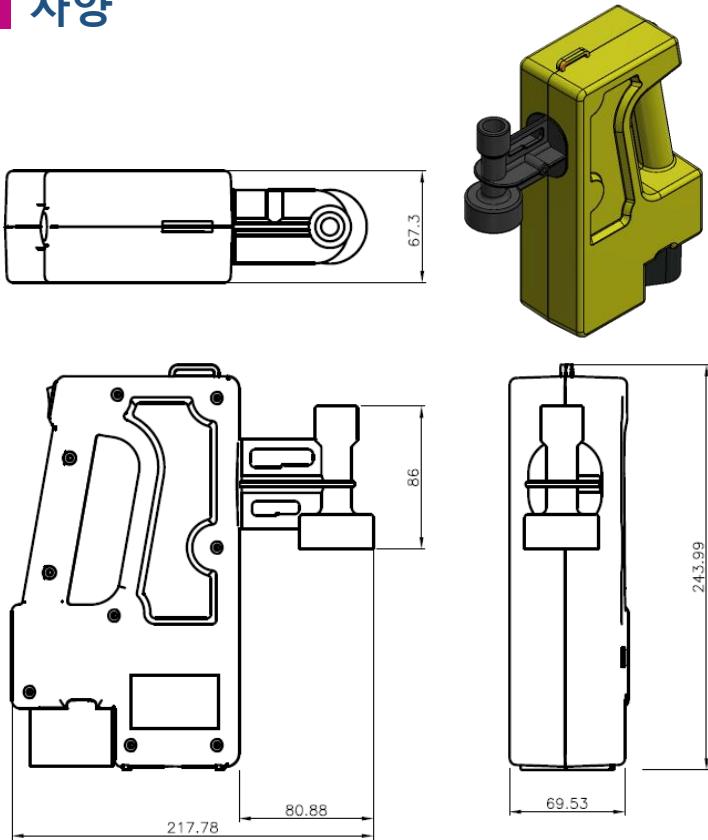
배터리 전동구동 진공펌프	펌프 구동	수동 피스톤 펌프
빠름.	샘플링 속도	느림.
조절 가능 (속도조절 밸브)	샘플링 속도 조절	조절 난이
샘플링 자세가 안정됨.	안전성	두 손에 모두 힘을 사용하여 샘플링 자세의 불안정함.
고점도 가능 (고성능 전동식 진공펌프 가동)	고점도 채취	피스톤 펌프의 구조상 고점도 난이 (펌프 파손)
장시간 채취 시에도 체력 소모가 적음.	사용성	장시간 채취 시 힘이 듭.

특장점

- 전동모터 구동 진공펌프 장착으로 시료병 내로 오일 채취
- 수동식 대비 편리한 샘플링 가능
- 견고하며 한 손으로 질 수 있는 그립감 제공
- 규격화 된 클린 진공 샘플병의 체결 규격을 채용
- 원터치 방식의 작동 스위치
- 속도 조절 밸브장착으로 채취속도 조절 가능
- 외부 오염없이 샘플 채취 가능
- 어깨 벨트 장착으로 안정된 이동 및 채취(산택)
- 배터리 교체형



■ 사양



■ 제품의 구성

■ 기본 구성품

- 펌프 본체 1ea
- 충전식 배터리(초기 장착용) 1ea
- 투명 호스 Ø8(mm) 500mm
- 배터리 충전기(100V~240V) 1ea

■ 추가 구성품(옵션)

- Super Clean 샘플병(150ml, 500ml)
- 충전식 배터리
- 샘플병 Neck 아답터 (기본 Ø38(mm) 외)
- 어깨 착용 벨트



사양	세부 사항
Size	(W) 216 mm x (D) 67.5 mm x (H) 243 mm
중량	700g / 875g(배터리 포함)
전원	충전식 배터리 (착탈식)
충전(입력) 전원	12.6 VDC 1A (투입전원 : 100~240V)
Capacity	2500 mAh
충전시간	3.5시간 이하 (완전 방전 시)
배터리 사용시간	3시간 (무부하 연속 사용)
사용온도(°C)	환경: 75°C 유체: 비접촉 식으로 사용 샘플병에 따라 상이함.
사용점도(cSt)	1cSt ~ 680cSt 이상 (단, 유온 등에 따라서 변동가능)
사용 유체	비접촉 식으로 사용 샘플병에 따라 상이함.
Pumping 용량	32cSt @40°C 기준으로 2~4초/100ml 소요 (단, 유체의 점도 및 온도에 따라 상이함.)
장착 Bottle Neck Size	Ø38(mm) (타 사이즈는 별도 아답터 필요)
튜브 장착 부 규격	외경 Ø8 ~ Ø10
주요 재질	Body : ABS Bottle Joint : PA6

[별매 제품] Sampling Tool set (전동식 샘플링 펌프용)

Pitot Tube, Minimess, Multi-Lube Adaptor 등

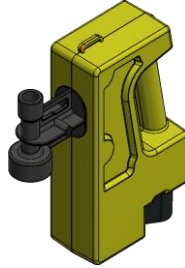
■ 샘플링 포트(밸브) 자재류



Sampling Pitot Tube
(별도 제작구매)



Minimess



EZ-SAM

(Motorized Sampling Pump)
(별도 포장)



Minimess Probe



Sampling Hand Pump

■ Sampling Port(Minimess)의 특징점

- 오일이 고여 있는 정지 용적(Dead Volume)이 최소화
- 나사 체결형으로 외부 먼지 방지
- 이중 시일(Seal)
- 진공 펌프 혹은 압력 프로브 샘플링용
- 하드웨어 설치 비용이 저렴
- 입자계수기와 인터페이스 가능



Sampling Tube



Sampling Bottle

■ Sampling Tool 가방 - 별도 카달로그 참조



[별매 제품] Sampling Tool set (전동식 샘플링 펌프용)

Pitot Tube, Mininess, Multi-Lube Adaptor 등

Lubrication Plus®

QUMENSUS

Branded by SOLGE

주문 Part Number

▪ 단품 Ordering P/N

Part Name	Part Number	규격
Sampling Port (Type: Mininess)	 SPM1/4	Oil Sampling Mininess 1/4"
Sampling Probe	 SPBM162P	Oil Sampling Probe
Oil Sampling Pump	 OSP	Molded Nylon,38x,Stainless
Sampling Bottle	 SSCSB150 SSCSB500	150ml 500ml
Tubing(샘플링호스)	 OST30	Oil Sampling Tubing 30

▪ 샘플링 도구 세트: 제품코드:STS



No	Part Name	Part Number	규격	단위	수량
1	Sampling Port	SPMS1/4	SUS	EA	3
2	Sampling Probe	SPBM162P		EA	1
3	Sampling Pump 38x(수동)	OSP38X	Molded Nylon,38x,Stainless	EA	1
4	Sampling Bottle	SSCSB150	ABS, 150mL	BTL	20
5	Sampling Tube 30M	OST30	30m	ROL	1
6	Carrier Bag	ACB		EA	1
7	Zip Bag			EA	20
8	비닐팩 장갑			PACK	20
9	전동식 샘플링 펌프(EZ-SAM)			EA	1

[별매제품] Sample Bottle

윤활유 분석 전용 시료병

Lubrication Plus®
QUMENSUS
 Branded by SOLGE

개요

산업설비 고장의 80% 이상이 윤활관련 고장이며, 윤활관련 고장 원인의 대부분은 오염(입자, 수분)이다. 사용유 분석을 통해 이러한 고장의 원인들을 모니터링하고 제어 할 수 있어야 하지만 대부분의 업체에서는 정확한 유분석 결과도출을 위해 사용되어야 하는 유분석 전용 시료병을 무시한 채 비전용 시료병을 사용함으로 인해 발생하는 오류(용량, 청정도)들을 방관하고 있다. 값비싼 분석장비도 중요하지만 정확한 유분석을 위한 첫 번째는 유분석을 위한 전용 시료병을 사용하는 것이다.

특징 및 구성

- 유분석 교란 요소 완전 배제
Super Clean급 청정도 (10개/ml)
- 견고한 외형
진공 Pump 사용 시 찌그러짐 방지
- 투명한 샘플병
오일색상 육안으로 확인 가능
- 고온 사용가능
기존 PET병의 경우 고온에서 찌그러짐
- ABS 재질 사용
내열성과 내구성이 뛰어남
- 다양한 옵션 제공
샘플링 프로브, 샘플링 펌프, 샘플링 용기



사양

P/N	SSCSB150	SSCSB500
직경(mm)	50	73
높이(mm)	106	155
용량(ml)	150	500
연결부(mm)	38	
재질	ABS	
사용온도	0 ~ 80	