

# 오일 컨디션센서

오일 컨디션을 측정하는 센서

Lubrication Plus®  
**QUMENSUS**®



Lubrication Plus  
**SOLGE**

(주)솔지 | 대구광역시 달성군 다사읍 세천북로8길 11 T. 053-588-3301 E. cs@solge.com www.solge.com

Ver.202212

# 오일 컨디션센서

오일 컨디션을 측정하는 센서

## ■ 개요

본 오일 컨디션센서는 오일 내의 유전율을 측정하여 오일수명 등 컨디션을 파악하는 센서임.

오일 컨디션을 측정하여 다양한 활용 가능. 단, 오일수명을 보기 위해서 별도 협의 필요.

- 수명 예측하여 윤활유 최적 교체 시기 결정
- 열화물의 상태, 첨가제의 상태, 오염물(파티클, 금속마모분 등), 수분, 이종유 혼입 등의 측정
- 열화물 제거 정유기 가동 여부 결정
- 윤활유의 성상과 오염관련 이상 신속한 진단 및 원인 분석 가능
- 설비에 맞는 최적의 윤활유 선정 가능

## ■ 적용처

윤활유, 유압유, 기어유, 엔진오일, 연료유, 절연유, 터빈유, 합성유 및 다양한 종류의 연료(경유,중유)의 컨디션과 온도를 실시간 모니터링을 할 수 있음.

- 윤활시스템 • 유압시스템 • 기어박스(감속기, 증속기)
- 변압기 계통 • 엔진 계통 • 연료 계통 • 저유조 • 정유기 외

## ■ 제품 특징

- 소모품 없이 오일수명 측정 가능
- 단시간 내에 측정 가능
- 각종 가혹한 작동 조건에서 분해능 0.01% 까지 측정 가능
- LoRa 무선 통신 가능, 윤활유 상태 통합 진단기 별매
- 유체 흐르는 방향에 맞게 조립 방향조절 필요



[타 센서와 윤활유 상태 통합 진단기 별매]

## ■ 사양

사양	세부 사항	비고
측정 값	유전율, 오일수명(%), 온도(°C)	
유전율/오일수명 분해능	0.01 / 1%	※
유전율/오일수명 표기 범위	1 ~ 7 / 0~100%	※
유전율/오일수명 정확도	± 0.02 / -	※
사용온도	0 ~ 120°C	
프로브, 커넥터 포함 치수	39Φ x 139L (mm)	※
장착 나사산 (또는 Flange)	PF 3/4" (또는 4-Ø5.5)	☎
IP grade	IP67	
케이블 길이	최대 5M	☎
출력 신호	RS485	☎
입력 전원	DC12V ~ DC24V	

※ : 기술 개발로 향후 사양 변경 가능

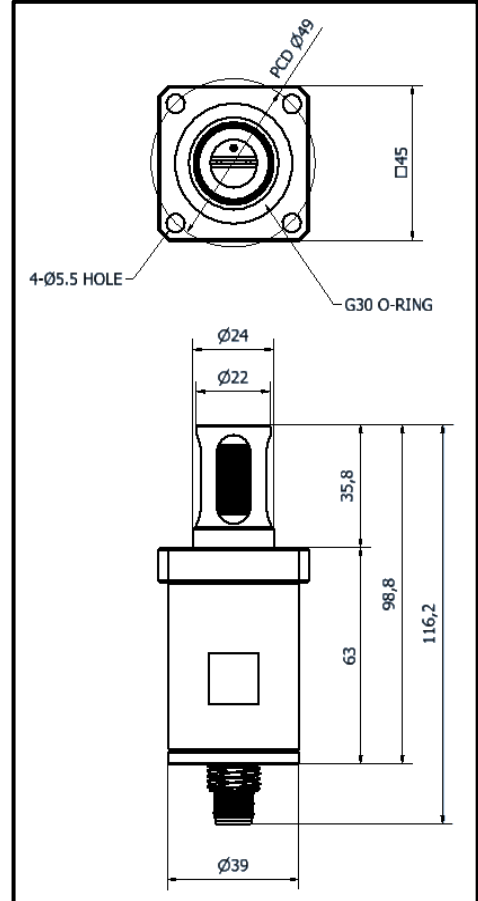
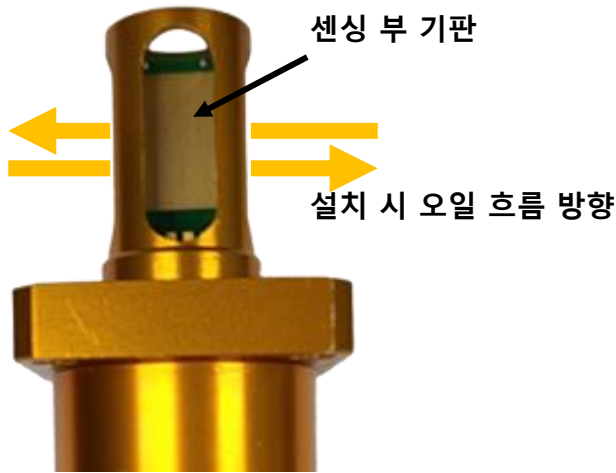
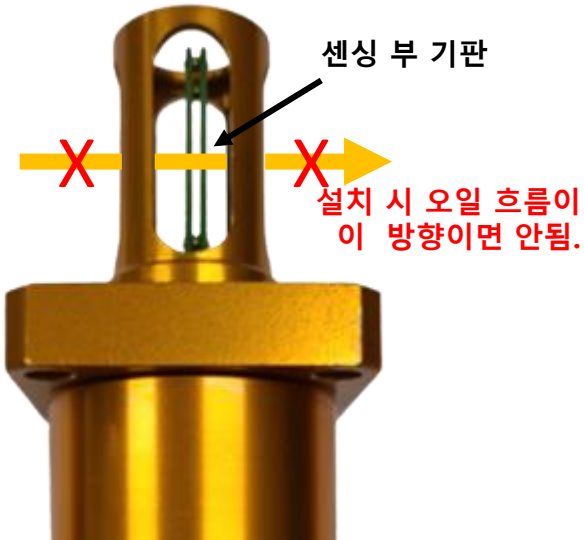
☎ : 고객 요청 시 사양 변경 가능

# 오일 컨디션센서

오일 컨디션을 측정하는 센서

## ■ 센서 설치 정보

유체의 흐름이 있는 배관에 설치 시, 2개의 센싱 부 기판 사이로 유체가 흐르도록 4-Ø5.5 HOLE을 이용하여 방향 (기판과 평행하게 흐름이 발생해야)을 맞추어 설치해야 함.



## ■ 주문 Part Number Code

- 제품 Ordering P/N 예 : OC-L-F 또는 OC-L-S

구분	Part Number	비고
오일 컨디션 센서 (프로브 장착 type: Flange)	OC-L-F	프로브 및 컨트롤러 일체형 (유체의 흐름이 있는 배관 설치 용)
오일 컨디션 센서 (프로브 장착 type: Screw thread)	OC-L-S	프로브 및 컨트롤러 일체형 (유체의 흐름이 있는 배관 설치 용)

※ : LoRa 무선 통신기, 윤활유 상태 통합진단기 등 주문은 별도 문의