

청정오일분배기 5L Set

제품 개요

신유는 우리가 생각하는 것 만큼 깨끗하지 않습니다.

이러한 신유를 설비에 주입 할 때 사용되는 분배용기들에 의해 더욱 많은 오염물들이 설비내로 유입되게 되며 이러한 오염물로 인해 설비의 마모 고장이 시작되게 됩니다.

솔지 청정오일 분배기는 신유 주입 시 더 이상 오염이 되지 않도록 깨끗하게 유지 할 뿐 아니라 핸드펌프를 이용하여 간편하게 주입을 할 수 있습니다.



제품 특징

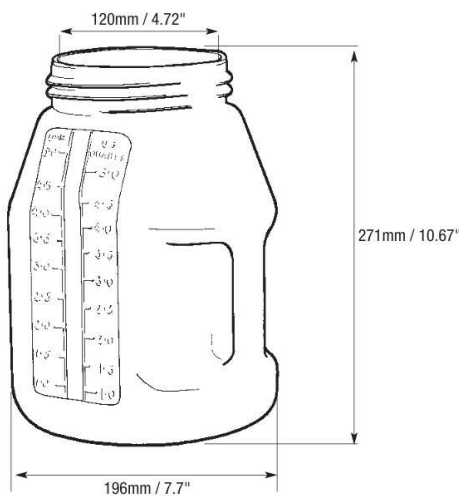
- 완전 밀폐형 구조로 외부 오염물 완벽 차단
- UV차단 Drum으로 오일 변성 방지작용
- 핸드펌프를 이용한 간편한 오일 주입 가능
- HDPE 재질로 제조되어 내화학성이 뛰어남

제품 사양

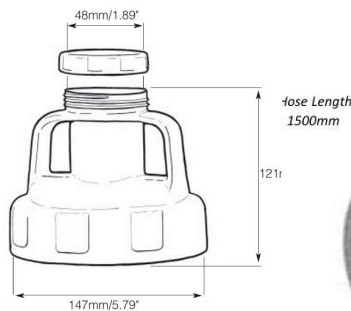
제품명	청정오일분배기 5L Pump Set
P/N	SOPT5
사용 온도범위	-40 ~ 80
재질	Drum :HDPE Pump : 노즐(알루미늄), 호스(PVC), Body(PolyAmide) Lid : 엔지니어링 플라스틱
펌프길이	1,500mm
주입구 크기(mm)	12
구성	5L Drum, Utility Lid, Pump

제품 상세

5L Drum



Utility Lid



Pump

